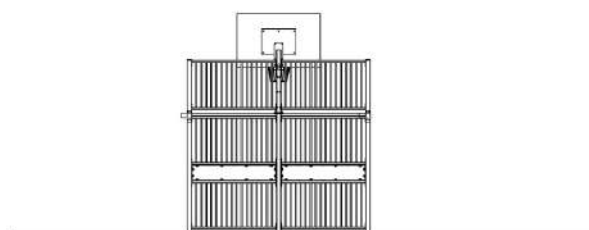
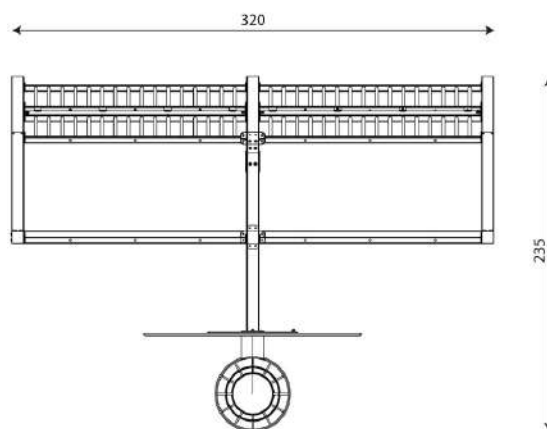


Cod. IG-2421 Porta/Canestro



DESCRIZIONE

Porta calcetto dimensioni 3000x2000mm composta da telaio portante (pali e traversa) di sez. 80x80mm, rete composta da serie di tondini diametro 23mm.

Canestro posto ad altezza 3000mm da terra e fissato direttamente sulla porta sottostante composto da telaio in tubolare di sezione 80x80mm, pannello in tondini diametro 23mm, canestro e rete in acciaio, tabellone in polietilene HDPE con spessore 20mm.

Assenza di bordi taglienti e di fori che potrebbero causare il bloccaggio delle dita, della testa, e delle altre parti del corpo.

Le viti affondate sono protette da tappi in plastica per evitare manipolazione e danneggiamenti di forma vandalica.

DIMENSIONI: mm 3200x2350x3850h