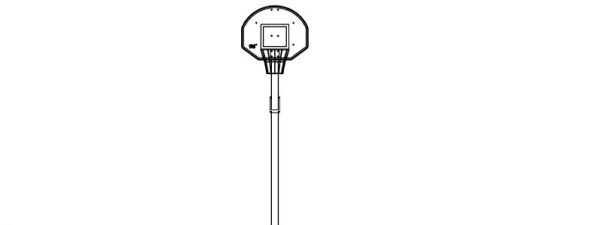
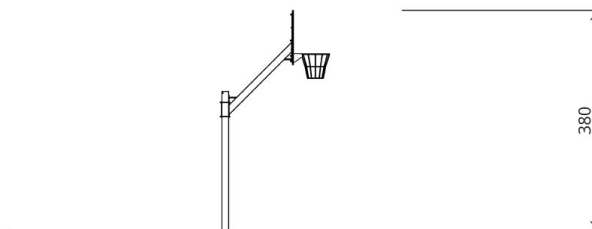
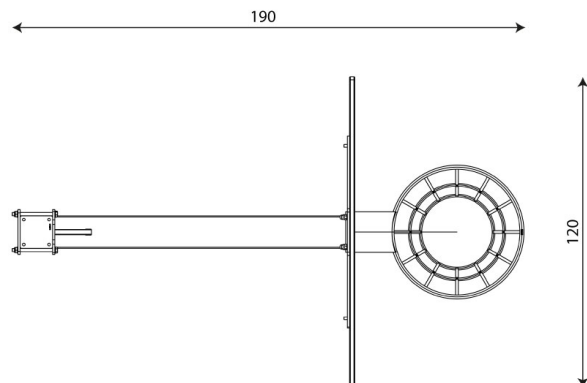


Cod. IG-2431 Canestro



DESCRIZIONE

Canestro interamente realizzato in acciaio zincato a caldo formato da:

- Canestro posto ad altezza 3000 mm da terra e fissato direttamente al terreno sottostante, composto da telaio in tubolare di sezione 120x120mm, canestro e rete in acciaio, tabellone in polietilene HDPE con spessore 20mm.

DIMENSIONI: mm 1900x1200x3800h