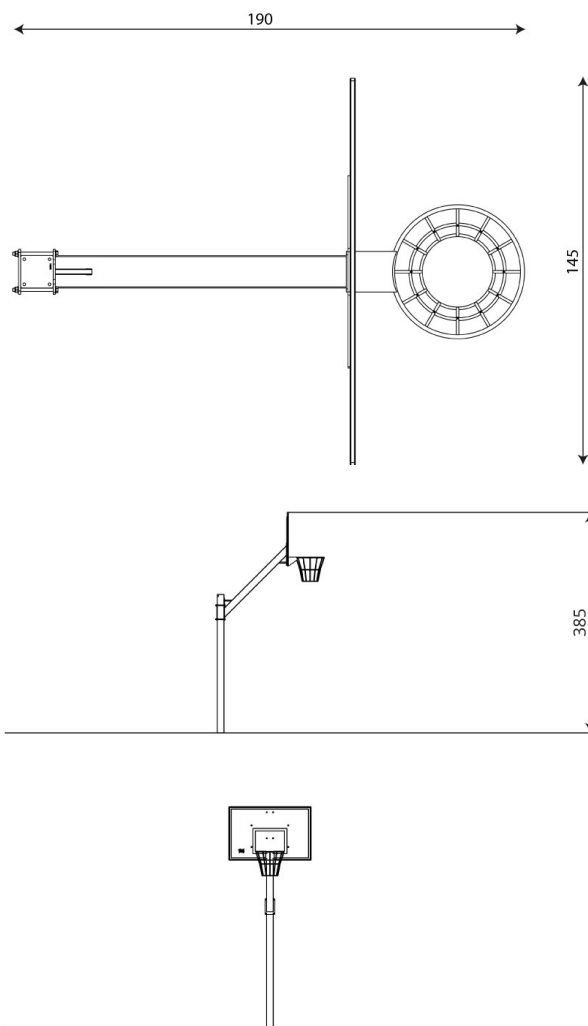


Cod. IG-2432 Canestro



DESCRIZIONE

Canestro interamente realizzato in acciaio zincato a caldo format da:

- Canestro posto ad altezza 3000 mm da terra e fissato direttamente al terreno sottostante, composto da telaio in tubolare di sezione 120x120mm, canestro e rete anch' essi in acciaio, tabellone in polietilene HDPE con spessore 20mm.

DIMENSIONI: mm 1900x1450x3850h