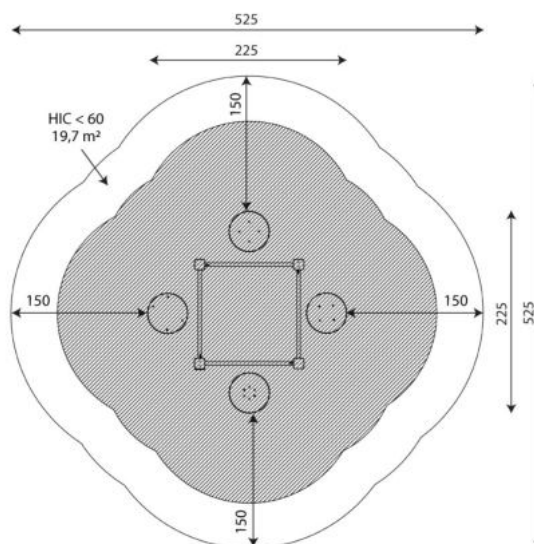


Cod. IG-2703
ATTREZZO ACTIVE



DESCRIZIONE

Attrezzo Active riciclabile al 100% in tutti i suoi componenti, realizzato con caratteristiche atte a favorirne l' utilizzo anche a bambini portatori di handicap, formato da:

- Struttura portante realizzata con numero 4 montanti di sez. 100x100mm in acciaio zincato a caldo e verniciato a polveri, fissati a terra mediante idonei plinti di fondazione o predisposti per il fissaggio con tasselli. Montanti protetti nell' estremità superiore da tappo in polipropilene PP.
- 1 stazione disco ruotante composta da disco diametro 450mm realizzato in laminato HPL con finitura antiscivolo ed impermeabile di spessore 15mm, movimento rotatorio realizzato con cuscinetti a sfera chiusi nel carter di supporto, non necessitano di ingrassaggio e manutenzione periodica, completa di supporto per le mani realizzato in acciaio inox, diametro 38mm.
- 1 stazione disco oscillante composta da disco diametro 450mm realizzato in laminato HPL con finitura antiscivolo ed impermeabile di spessore 15mm, in grado di oscillare sinistra/destra e avanti/dietro grazie ai cuscinetti rosta.
- 1 stazione disco con molla composta da disco diametro 450mm realizzato in laminato HPL con finitura antiscivolo ed impermeabile di spessore 15mm, fissato su una molla elicoidale sez. 20 mm realizzata in acciaio fosfato e verniciatura a polvere.
- 1 stazione disco composta da disco diametro 450mm realizzato in laminato HPL con finitura antiscivolo ed impermeabile di spessore 15mm, fissato al terreno con supporto in acciaio zincato e verniciato.
- Pannello in policarbonato sono riportate le istruzioni per l' uso dell' attrezzo e le parti del corpo che sono interessate. Inoltre è possibile visualizzare le istruzioni d'uso tramite il Codice QR.

Assenza di bordi taglienti e di fori che potrebbero causare il bloccaggio delle dita, della testa, e delle altre parti del corpo.

Tutti i punti d'incrocio della struttura in corde sono fissati saldamente con elementi speciali in acciaio inossidabile. Tutte le parti costruttive e la viteria sono in acciaio inossidabile.

DIMENSIONI D' INGOMBRO: mm 2250x2250x1300h
 ALTEZZA DI CADUTA: mm <600
 AREA DI SICUREZZA: mm 5250x5250 (20mq)
 ETA' D'USO : 14+ anni

Certificato UNI EN 16630:2015

E' possibile avere il gioco oltre che nella colorazione dell' immagine soprastante, anche nelle seguenti combinazioni colore:



Montanti in acciaio zincato a caldo e verniciati a polvere sezione 100x100mm



Targa istruzioni esercizio realizzata in alluminio serigrafato ed avvitata su supporto in polietilene a sua volta fissato ad un montante



Elementi mobili basati su meccanismo a cuscinetti incapsulato privo di manutenzione



Barre e corrimano in acciaio inox



Piattaforme e gradini realizzati in laminato HPL con finitura antiscivolo ed impermeabile

