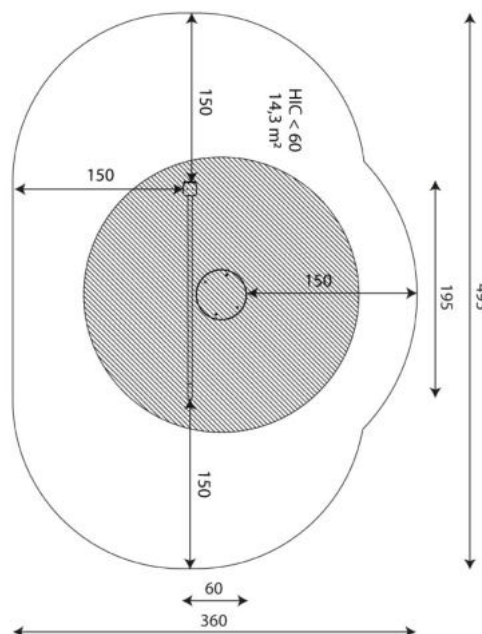


Cod. IG-2705 ATTREZZO ACTIVE



DESCRIZIONE

Attrezzo Active riciclabile al 100% in tutti i suoi componenti, realizzato con caratteristiche atte a favorirne l' utilizzo anche a bambini portatori di handicap, formato da:

- Struttura portante realizzata con numero 1 montante di sez. 100x100mm in acciaio zincato a caldo e verniciato a polveri, fissato a terra mediante idoneo plinto di fondazione o predisposto per il fissaggio con tasselli. Montante protetto nell' estremità superiore da tappo in polipropilene PP.
- 1 Sbarra in tubolare di acciaio inox diametro 38mm, posta ad altezza 1450mm da terra
- 1 Disco con molla composta da disco diametro 450mm realizzato in laminato HPL con finitura antiscivolo ed impermeabile di spessore 15mm, fissato su una molla elicoidale sez. 20 mm realizzata in acciaio fosfato e verniciatura a polvere. Altezza disco 250mm da terra
- Pannello in policarbonato sono riportate le istruzioni per l' uso dell' attrezzo e le parti del corpo che sono interessate. Inoltre è possibile visualizzare le istruzioni d'uso tramite il Codice QR.

Assenza di bordi taglienti e di fori che potrebbero causare il bloccaggio delle dita, della testa, e delle altre parti del corpo.

Tutti i punti d' incrocio della struttura in corde sono fissati saldamente con elementi speciali in acciaio inossidabile. Tutte le parti costruttive e la viteria sono in acciaio inossidabile.

DIMENSIONI D' INGOMBRO:	mm 1950x600x1550h
ALTEZZA DI CADUTA:	mm <600
AREA DI SICUREZZA:	mm 4950x3600 (15mq)
ETA' D'USO :	14+ anni

Certificato UNI EN 16630:2015

E' possibile avere il gioco oltre che nella colorazione dell' immagine soprastante, anche nelle seguenti combinazioni colore:



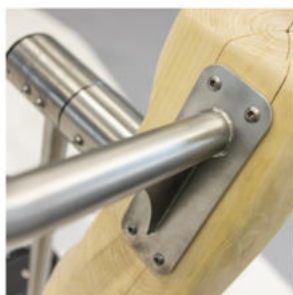
**Montanti in acciaio
zincato a caldo e
verniciati a polvere
sezione 100x100mm**



**Targa istruzioni esercizio realizzata
in alluminio serigrafato ed avvitata
su supporto in polietilene a sua volta
fissato ad un montante**



**Barre e corrimano
in acciaio inox**



**Piattaforme e gradini
realizzati in laminato HPL
con finitura antiscivolo ed
impermeabile**

