

Cod. IG-3202



Facilità di accesso



Sviluppo intellettuale



Sviluppo fisico

DESCRIZIONE

- Montanti sezione 8x8cm in acciaio zincato a caldo e verniciato a polveri o acciaio inox
 - Parete di arrampicata e realizzata in laminato HPL antiscivolo e impermeabile
 - Tetto, pannelli laterali, oggetti in movimento e bandiera realizzati in polietilene HDPE, resistente agli agenti atmosferici
 - Viti ricoperte con tappi di plastica o viti in acciaio inossidabile
 - Testate sicure sulla parte superiore della struttura, con tappi in gomma o polipropilene PP
 - Barre, scale e corrimano in acciaio inossidabile, scivolo in acciaio inossidabile con pannelli laterali in HDPE
-
- Pannello didattico in lastra HDPE resistente agli agenti atmosferici
 - Pietre durevoli da arrampicata in resina poliestere con cariche minerali
 - Assenza di spigoli vivi o fessure che costituirebbero un pericolo
 - Ancoraggio a terra, 80 cm in profondità



Accesso facile



Integrazione



Arrampicata



Creativo



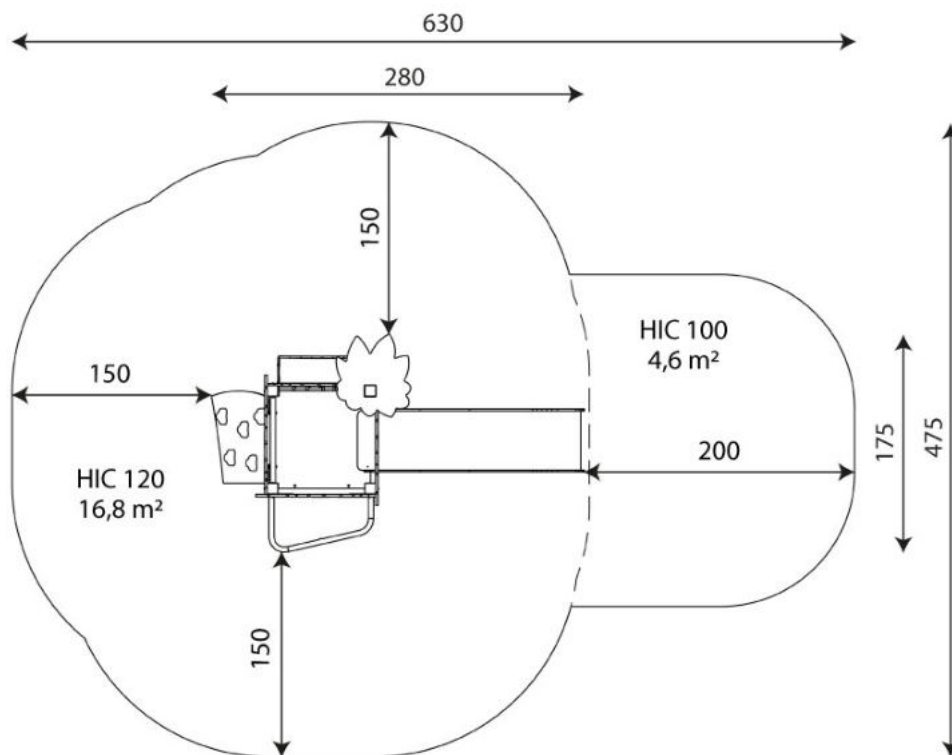
Mobile



Sensoriale

DIMENSIONI D' INGOMBRO: mm 2800x1750x3800h
ALTEZZA DI CADUTA: mm 1200
AREA DI SICUREZZA: mm 6280x4700 (21,4 mq)
ETA' D'USO : 3-14 anni
NUMERO DI UTILIZZATORI: 7

CERTIFICATO UNI EN 1176:2017



 21,4 m²