

## Cod. IG-3404 Castello a 3 torri



**Gioco inclusivo**



Accesso facilitato



Integrazione



**Sviluppo intellettuale**



Manuale



Musicale



Cognitivo



**Sviluppo fisico**



Scivolare



Camminare



Arrampicarsi

## DESCRIZIONE

Gioco a 3 torri, riciclabile al 100% in tutti i suoi componenti, realizzato con caratteristiche atte a favorirne l'uso anche da bambini portatori di handicap, formato da:

- Struttura portante realizzata con 10 montanti sez. 80x80mm in acciaio zincato a caldo e verniciatura a polvere, completi nelle testate scoperte da cappucci in polipropilene, fissati a terra mediante idonei plinti di fondazione o predisposti per il fissaggio con tasselli, uno dei montanti è un pennone con attaccata una bandiera in polietilene HDPE.

- 1 Torre quadrata centrale con tetto a 4 falde in polietilene HDPE opportunamente sagomato e decorato con orditure del castello, con piattaforma in laminato HPL spessore 10mm con finitura antiscivolo ed impermeabile posta ad altezza 1500mm da terra.

Torre completa di: 1 pannello attività labirinto e 1 balconcino in polietilene HDPE con orditure castello ed inciso uno stemma

- 1 Torre quadrata attaccate a quella centrale con doppio tetto ad 1 pendenza in polietilene HDPE opportunamente sagomato e decorato con orditure del castello, con piattaforma in laminato HPL spessore 10mm con finitura antiscivolo ed impermeabile posta ad altezza 900mm da terra.

Torre completa di: 1 balaustra in polietilene HDPE con orditure castello e 1 parete del castello con orditure e finestra.

Accesso alla torre e tra le due torri tramite scala a pioli realizzati in tubolare di acciaio inox.

- 1 Torre quadrata con parte superiore decorata con orditure del castello, con piattaforma in laminato HPL spessore 10mm con finitura antiscivolo ed impermeabile posta ad altezza 1200mm da terra.

Torre completa di: 1 palo del pompiere in tubolare di acciai inox, 1 rampa di accesso con pianale in polietilene HDPE e prese per la risalita, 1 Scivolo con pista di scivolamento in acciaio inox e sponde laterali in polietilene HDPE colorato spessore 12mm, scivolo completo alla partenza di parapetto in acciaio zincato ed elementi verticali in polietilene HDPE.

- Alla base delle torri sono presenti pannelli attività facilmente accessibili e sono:

1 gioco abaco, 1 pannello negozi, 1 pannello musicale

Assenza di bordi taglienti e di fori che potrebbero causare il bloccaggio delle dita, della testa, e delle altre parti del corpo.

Tutte le parti costruttive metalliche sono in acciaio inox fissate saldamente alla struttura primaria mediante ferramenta speciale, autobloccante ed a semincastro.

Le viti affondate sono protette da tappi in plastica per evitare manipolazione e danneggiamenti di forma vandalica.

DIMENSIONI D' INGOMBRO: mm 5700x1700x3800h

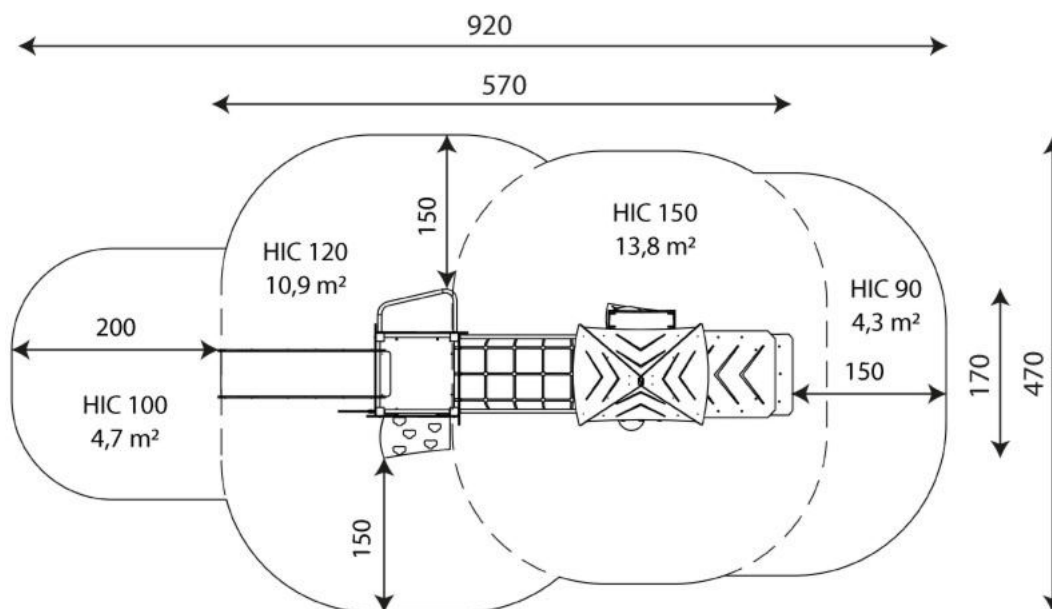
ALTEZZA DI CADUTA: mm 1500


AREA DI SICUREZZA: mm 9150x4660 (33,7 mq)

ETA' D'USO : 3-14 anni

NUMERO DI UTILIZZATORI: 17

**CERTIFICATO UNI EN 1176:2017**



 33,7 m<sup>2</sup>