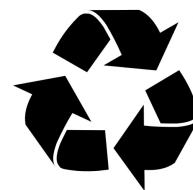


**Cod. IG-WP2850  
 GIOCO ACQUA**



Facilità di accesso



Sviluppo intellettuale

**DESCRIZIONE**

Costruzione in acciaio inossidabile;  
 Componenti accessori in polietilene HDPE e Policarbonato.  
 Ruota del mulino ad acqua in acciaio inossidabile e policarbonato;  
 Rubinetto in acciaio inox AISI 316, destinato all'allacciamento alla rete idrica pubblica.  
 Bulloneria in acciaio inox e/o viti rivestite con cappucci in plastica.

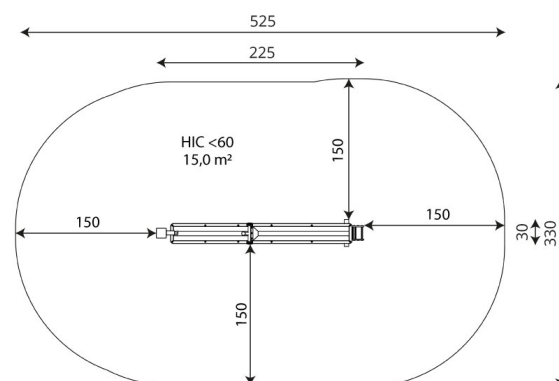


Accesso facile



Creativo

DIMENSIONI D' INGOMBRO: mm 2250x300x1150h  
 ALTEZZA DI CADUTA: mm <600  
 AREA DI SICUREZZA: mm 5250x3330 (15 mq)  
 ETA' D'USO : 1+ anni



**CERTIFICATO UNI EN 1176:2017**