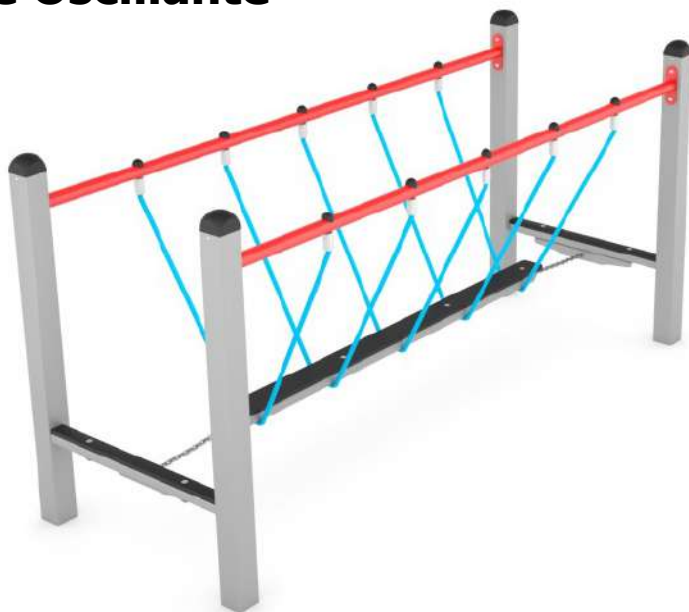


Cod. IG-0404-1 Ponte Oscillante



Sviluppo fisico

DESCRIZIONE

Gioco riciclabile al 100% in tutti i suoi componenti, formato da:

- Struttura portante realizzata con numero 4 montanti sez. 80x80mm in acciaio zincato a caldo e verniciato a polvere, completi di tappi in polietilene all' estremità superiore, fissati a terra mediante idonei plinti di fondazione, uniti a coppie da telaio sempre in acciaio zincato a caldo e verniciato a polvere.

- 1 modulo ponte realizzato con corrimani in acciaio zincato a caldo e verniciato a polvere fissati direttamente alla struttura portante, piano di calpestio in HPL spessore 12mm con finitura impermeabile ed antiscivolo ed elementi verticali in corda di diametro 16mm, realizzata con anima in acciaio e ricoperte da una treccia in polipropilene colorata resistente agli agenti atmosferici e agli atti vandalici, fissata direttamente ai corrimani e al telaio in acciaio zincato del piano di calpestio.

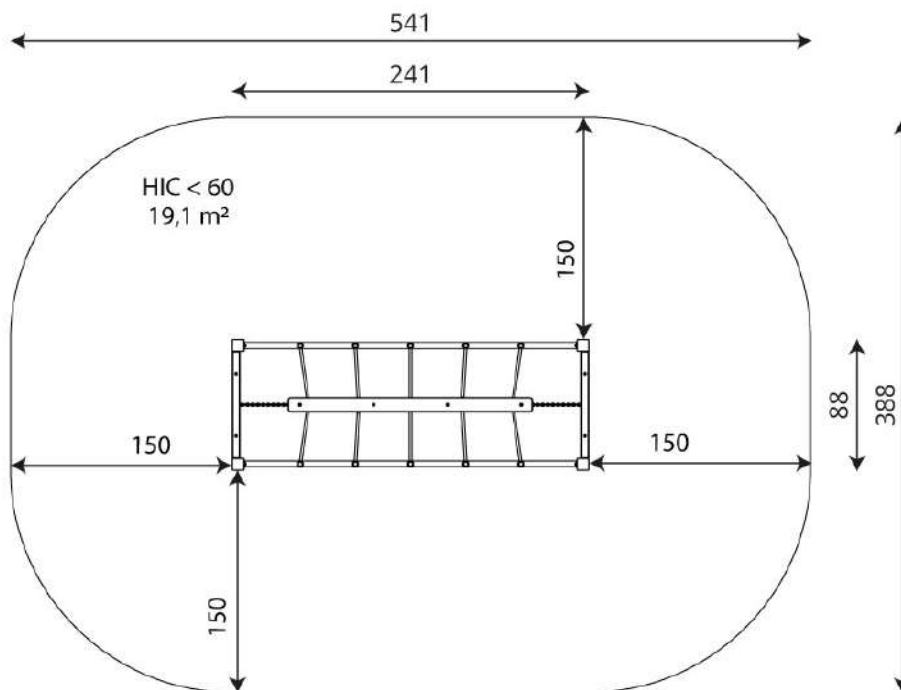
Piano di calpestio è collegato a sua volta al telaio della struttura portante da catene in acciaio inox. Assenza di bordi taglienti e di fori che potrebbero causare il bloccaggio delle dita, della testa, e delle altre parti del corpo

Tutte le parti costruttive metalliche sono in acciaio inox fissate saldamente alla struttura primaria mediante ferramenta speciale, autobloccante ed a semincastro.

Le viti affondate sono protette da tappi in plastica per evitare manipolazione e danneggiamenti di forma vandalica.

DIMENSIONI D' INGOMBRO: mm 2410x880x1210h
ALTEZZA DI CADUTA: mm 300
AREA DI SICUREZZA: mm 5410x3880 (20mq)
ETA' D'USO : 3-14 anni
NUMERO DI UTILIZZATORI: 3

CERTIFICATO UNI EN 1176:2017



E' possibile avere il gioco oltre che nella colorazione dell' immagine soprastante, anche nelle seguenti colorazioni:

natura cod. IG-0404-C1, rosso cod. IG-0404-C2, nero cod. IG-0404-C3

