

Cod. IG-0405-1 ARRAMPICATA + PONTE



Sviluppo fisico

DESCRIZIONE

Gioco riciclabile al 100% in tutti i suoi componenti, formato da:

- Struttura portante realizzata con numero 6 montanti sez. 80x80mm in acciaio zincato a caldo e verniciato a polvere, completi di tappi in polietilene all'estremità superiore, fissati a terra mediante idonei plinti di fondazione.

- 1 modulo scala sospesa realizzata in acciaio zincato a caldo e verniciato a polvere con elementi orizzontali in tubolare diametro 34mm e telaio in tubolare diametro 42mm fissato direttamente alla struttura portante

- 1 modulo ponte in corda realizzato con corrimani e telaio in acciaio zincato a caldo e verniciato a polvere fissati direttamente alla struttura portante, piano di calpestio ed elementi verticali in corde di diametro 16mm, realizzate con anima in acciaio e ricoperte da una treccia in polipropilene colorata resistente agli agenti atmosferici e agli atti vandalici.

Tutti i punti d'incrocio della struttura in corde sono fissati saldamente con sfere speciali in materiale plastico, prive di angoli acuti che potrebbero danneggiare le corde.

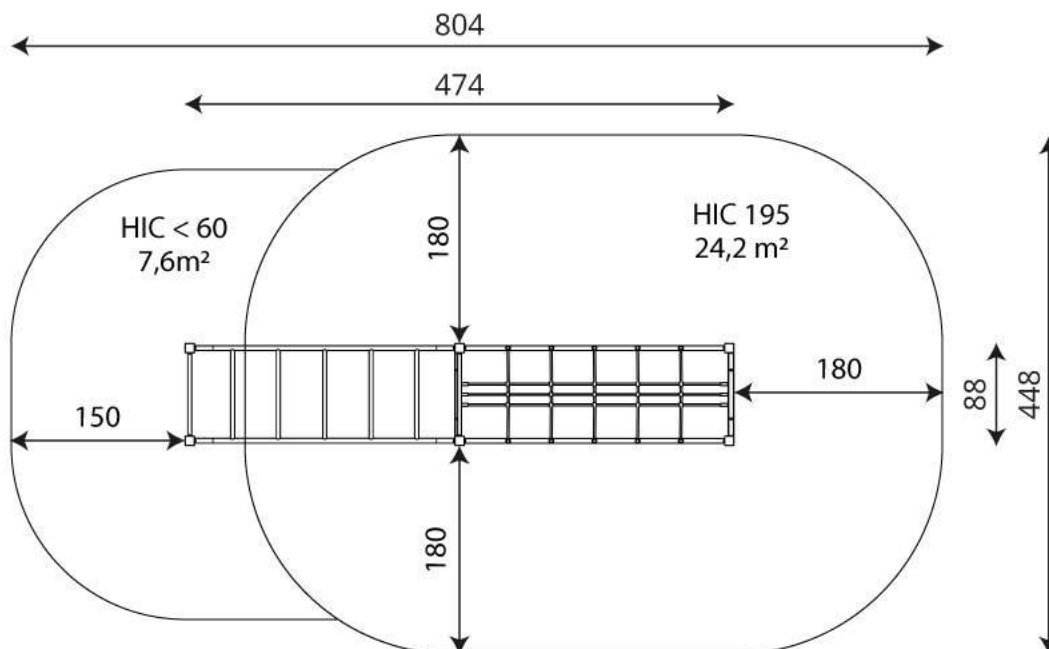
Assenza di bordi taglienti e di fori che potrebbero causare il bloccaggio delle dita, della testa, e delle altre parti del corpo

Tutte le parti costruttive metalliche sono in acciaio inox fissate saldamente alla struttura primaria mediante ferramenta speciale, autobloccante ed a semincastro.

Le viti affondate sono protette da tappi in plastica per evitare manipolazione e danneggiamenti di forma vandalica.

| | |
|-------------------------|---------------------|
| DIMENSIONI D' INGOMBRO: | mm 4740x880x1950h |
| ALTEZZA DI CADUTA: | mm 1950 |
| AREA DI SICUREZZA: | mm 8040x4480 (31mq) |
| ETA' D'USO : | 3-14 anni |
| NUMERO DI UTILIZZATORI: | 10 |

CERTIFICATO UNI EN 1176:2017



**E' possibile avere il gioco oltre che nella colorazione dell' immagine soprastante, anche nelle seguenti colorazioni:
 natura cod. IG-0405-C1, rosso cod. IG-0405-C2, nero cod. IG-0405-C3**

