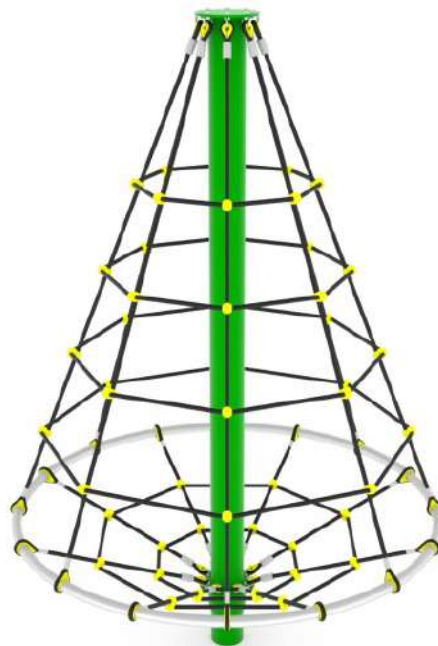


Cod. IG-0416-1 PIRAMIDE ARRAMPICATA



Sviluppo fisico



DESCRIZIONE

Arrampicata formata da poligoni tridimensionali in corda del diametro 20mm e 16mm.

Tutte le corde che compongono la struttura sono del tipo "Herkules" a 6 trefoli di acciaio ricoperti sulle singole componenti da una treccia in poliammide colorata resistente agli agenti atmosferici e agli atti vandalici.

Tutti i punti d'incrocio della struttura in corde sono fissati saldamente elementi speciali in polietilene stampato, prive di angoli acuti che potrebbero danneggiare le corde.

La struttura in corda è sorretta da un pilone centrale di diametro 100mm e altezza 2500mm realizzato in acciaio zincato a caldo, e completo di piastra d'appoggio per il fissaggio a terra mediante idoneo plinto di fondazione.

La struttura in corda è fissata da un'estremità al palone centrale mentre dall'altra ad un telaio circolare in acciaio, a sua volta collegato al palone centrale sempre tramite struttura in corda.

Arrampicata con capacità di gioco di 12 bambini contemporaneamente.

Assenza di bordi taglienti e di fori che potrebbero causare il bloccaggio delle dita, della testa, e delle altre parti del corpo

Tutte le parti costruttive metalliche sono in acciaio inox fissate saldamente alla struttura primaria mediante ferramenta speciale, autobloccante ed a semincastro.

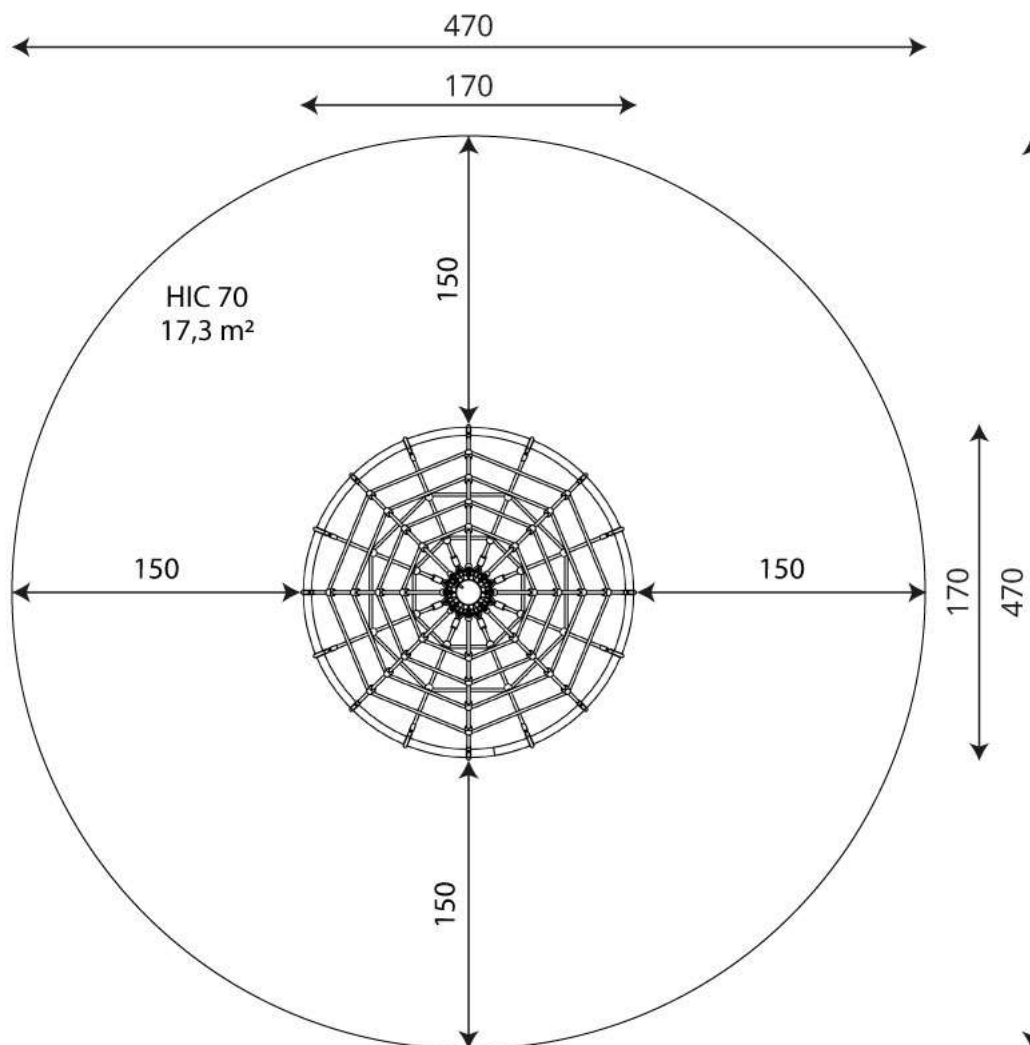
Le viti affondate sono protette da tappi in plastica per evitare manipolazione e danneggiamenti di forma vandalica.



Arrampicata

DIMENSIONI D' INGOMBRO: diam. mm 1700x2500h
ALTEZZA DI CADUTA: mm 700
AREA DI SICUREZZA: diam. mm 4700 (17,3 mq)
ETA' D'USO : 3-14 anni
NUMERO UTILIZZATORI: 4

CERTIFICATO UNI EN 1176:2017



**E' possibile avere il gioco oltre che nella colorazione dell' immagine soprastante, anche con sovrapprezzo nelle seguenti combinazioni colore:
natura cod. IG-0416-1-C1, rosso cod. IG-0416-1-C2, nero cod. IG-0416-1-C3**

