

Cod. IG-0300 Palafitta



Facilità di accesso



Sviluppo intellettuale Sviluppo fisico

DESCRIZIONE

Gioco riciclabile al 100% in tutti i suoi componenti, formato da:

- Struttura portante realizzata con 6 montanti sez. 80x80mm in acciaio inox AISI304, fissati a terra mediante idonei plinti di fondazione o predisposti per il fissaggio con tasselli, completi nelle testate scoperte da tappi in polietilene nero

- 1 Palafitta con 2 Torri, una a base rettangolare 1400x800mm posta ad altezza 1300mm da terra con piano di calpestio realizzato in HPL spessore 12mm con finitura antiscivolo, una torre con tetto a base rettangolare 1400x1100mm posta a 2100mm da terra con piano di calpestio realizzato in HPL spessore 12mm con finitura antiscivolo e tetto a 2 falde realizzato sempre in HPL colorato spessore 12mm, tetto completo di oblò

La torre più bassa è completa di:

- 2 balaustre di sicurezza realizzate in HPL colorato spessore 12mm opportunamente sagomate ed incise
- 1 scivolo aperto realizzato con 2 tubolari paralleli in acciaio inox AISI304, completo al suo ingresso di balausta e parapetto realizzati in HPL spessore 12mm sagomato con forma irregolare.

Un accesso alla torre tramite pedana realizzata con telaio in acciaio inox AISI304, piano di calpestio in HPL colorato spessore 12mm e fune per facilitarne l'uso realizzata con anima in acciaio e ricoperta da trefoli in polipropilene colorato, unita alla struttura portante tramite telaio in tubolare di acciaio inox AISI304.

Un altro accesso alla torre tramite rete in corde realizzata con corde con anima in acciaio e ricoperta da trefoli in polipropilene colorato unite da giunti in polietilene, fissata direttamente alla struttura portante.

La torre più alta è completamente chiusa su 4 lati con pannelli in HPL colorato spessore 12mm opportunamente sagomati ed incisi, ed è completa di:

su di un lato da 2 finestrelle, su un'altro da una finestra e una porta di accesso dalla torre più bassa tramite doppia scala a pioli.

- Scala a pioli realizzata con 3 corde verticali, corde con anima in acciaio e ricoperta da trefoli in polipropilene colorato unite da giunti in polietilene e 3 pioli in polietilene stampato.

Scivolo chiuso completamente realizzato in lamiera di acciaio inox con speciali saldature e zona di rallentamento aperta sulla parte finale.

Balconcino realizzato con parapetti in HPL colorato spessore 12mm opportunamente sagomati ed incisi.

Assenza di bordi taglienti e di fori che potrebbero causare il bloccaggio delle dita, della testa, e delle altre parti del corpo.

Tutte le parti costruttive metalliche sono in acciaio inox fissate saldamente alla struttura primaria mediante ferramenta speciale, autobloccante ed a semi-incastro.

Le viti affondate sono protette da tappi in plastica per evitare manipolazione e danneggiamenti di forma vandalica.



Accesso facile



Arrampicata



Scivolare



Sensoriale



Integrazione



Creativo



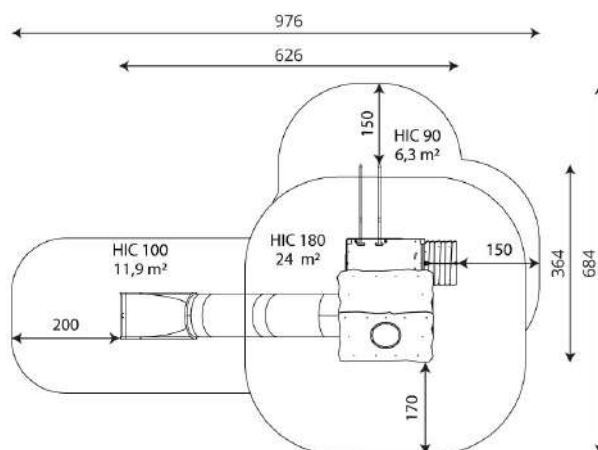
Nascondiglio



Rifugio

DIMENSIONI D' INGOMBRO: mm 6260x3649x3400h
 ALTEZZA DI CADUTA: mm 1800
 AREA DI SICUREZZA: mm 9760x6840 (43mq)
 ETA' D'USO : 5-14 anni
 NUMERO DI UTILIZZATORI: 19 bambini

CERTIFICATO UNI EN 1176:2017



E' possibile avere il gioco oltre nella colorazione dell' immagine soprastante, anche nella colorazione natura cod. IG-0300-C9.

