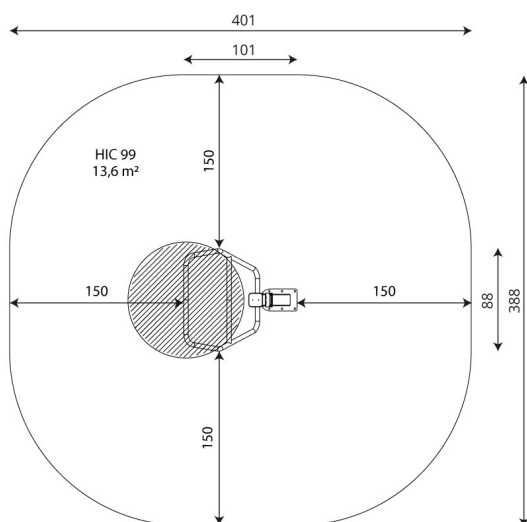
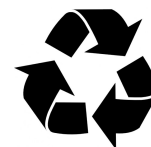


**Cod. IG-FIT1101  
 ATTREZZO FITNESS BAR**



**DESCRIZIONE**

Attrezzo fitness riciclabile al 100% in tutti i suoi componenti, formato da:

- Struttura portante realizzata con montanti sez. 100x100mm in acciaio zincato a caldo e verniciato a polveri, fissato a terra mediante idonei plinti di fondazione o predisposti per il fissaggio con tasselli. Montante protetto nella sua estremità superiore da tappo in polipropilene PP.

- Barra per presa delle mani realizzata in acciaio zincato a caldo e verniciato a polveri, diametro 38mm.

- Porta cellulare fissato direttamente al montante realizzato in Policarbonato e polietilene HDPE.

Sul pannellino in policarbonato sono riportate le istruzioni per l'uso dell'attrezzo e le parti del corpo che sono interessate.

Assenza di bordi taglienti e di fori che potrebbero causare il bloccaggio delle dita, della testa, e delle altre parti del corpo.

Tutti i punti d'incrocio della struttura in corde sono fissati saldamente con elementi speciali in acciaio inossidabile.

Tutte le parti costruttive e la viteria sono in acciaio inossidabile.

DIMENSIONI D'INGOMBRO:	mm 1010x880x1990h
ALTEZZA DI CADUTA:	mm 990
AREA DI SICUREZZA:	mm 4010x3880 (14mq)
ETA' D'USO :	14+ anni

**Certificato UNI EN 16630:2015**

**E' possibile avere il gioco oltre che nella colorazione dell'immagine soprastante, anche nelle seguenti combinazioni colore:**

