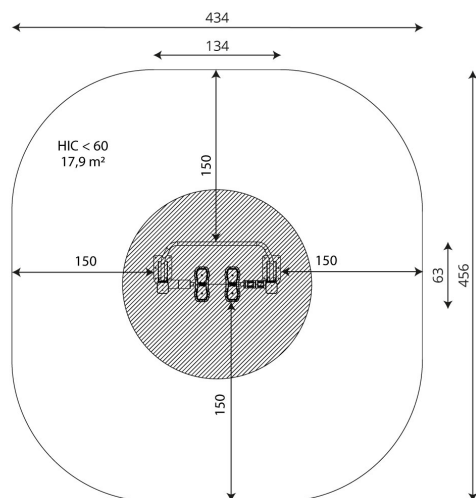


Cod. IG-FIT1106 ATTREZZO FITNESS RUNNER



DESCRIZIONE

Attrezzo fitness riciclabile al 100% in tutti i suoi componenti, formato da:

- Struttura portante realizzata con 2 montanti sez. 100x100mm in acciaio zincato a caldo e verniciato a polveri, fissati a terra mediante idonei plinti di fondazione o predisposti per il fissaggio con tasselli. Montanti protetti nella loro estremità superiore da tappo in polipropilene PP.
- Barra per appoggio delle mani e telaio supporto poggia piedi realizzati in acciaio zincato a caldo e verniciato a polveri, diametro 38mm.
- Appoggi per piedi realizzati in laminato HPL spessore 15mm con finitura antiscivolo ed impermeabile. Movimento alternato delle gambe realizzato con perno e cuscinetti a sfera, chiusi nel carter di supporto, non necessitano di ingrassaggio e manutenzione periodica.
- Porta cellulare fissato direttamente al montante realizzato in Policarbonato e polietilene HDPE.

Sul pannellino in policarbonato sono riportate le istruzioni per l'uso dell'attrezzo e le parti del corpo che sono interessate.

Assenza di bordi taglienti e di fori che potrebbero causare il bloccaggio delle dita, della testa, e delle altre parti del corpo.

Tutti i punti d'incrocio della struttura in corde sono fissati saldamente con elementi speciali in acciaio inossidabile. Tutte le parti costruttive e la viteria sono in acciaio inossidabile.

DIMENSIONI D'INGOMBRO:	mm 1340x630x1350h
ALTEZZA DI CADUTA:	mm 500
AREA DI SICUREZZA:	mm 4340x3630 (18mq)
ETA' D'USO :	14+ anni

Certificato UNI EN 16630:2015

E' possibile avere il gioco oltre che nella colorazione dell'immagine soprastante, anche nelle seguenti combinazioni colore:

