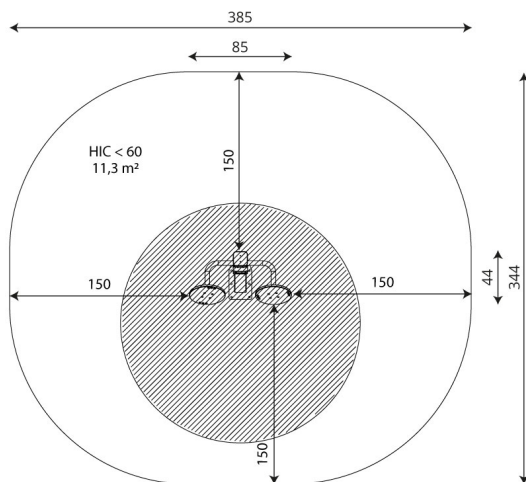




**Cod. IG-FIT1109**  
**ATTREZZO FITNESS TAI-CHI WHEELS**



**DESCRIZIONE**

Attrezzo fitness riciclabile al 100% in tutti i suoi componenti, formato da:

- Struttura portante realizzata con montante sez. 100x100mm in acciaio zincato a caldo e verniciato a polveri, fissato a terra mediante idonei plinti di fondazione o predisposti per il fissaggio con tasselli. Montante protetto nella sua estremità superiore da tappo in polipropilene PP.
- 2 Dischi ruotanti diametro 30mm, realizzati in policarbonato spessore 15mm, movimento rotatorio realizzato con cuscinetti a sfera chiusi nel carter di supporto, non necessitano di ingrassaggio e manutenzione periodica.
- Telaio supporto dischi realizzato in acciaio zincato a caldo e verniciato a polveri, diametro 38mm.
- Porta cellulare fissato direttamente al montante realizzato in Policarbonato e polietilene HDPE. Sul pannellino in policarbonato sono riportate le istruzioni per l'uso dell'attrezzo e le parti del corpo che sono interessate.

Assenza di bordi taglienti e di fori che potrebbero causare il bloccaggio delle dita, della testa, e delle altre parti del corpo. Tutti i punti d'incrocio della struttura in corde sono fissati saldamente con elementi speciali in acciaio inossidabile. Tutte le parti costruttive e la viteria sono in acciaio inossidabile.

DIMENSIONI D' INGOMBRO:	mm 850x440x1390h
ALTEZZA DI CADUTA:	mm 100
AREA DI SICUREZZA:	mm 3850x3440 (12mq)
ETA' D'USO :	14+ anni

**Certificato UNI EN 16630:2015**

**E' possibile avere il gioco oltre che nella colorazione dell' immagine soprastante, anche nelle seguenti combinazioni colore:**

