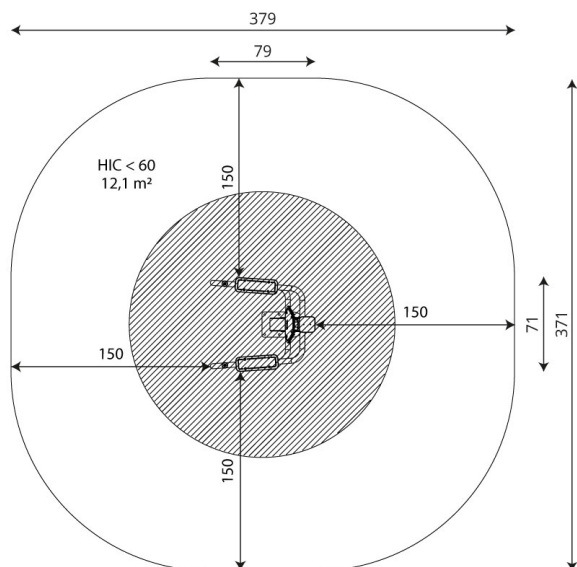
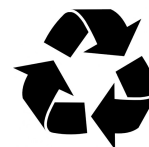


**Cod. IG-FIT1112-INOX**  
**ATTREZZO FITNESS CRUNCHES**



**DESCRIZIONE**

Attrezzo fitness riciclabile al 100% in tutti i suoi componenti, formato da:

- Struttura portante realizzata con montanti sez. 100x100mm in acciaio inossidabile AISI304, fissato a terra mediante idonei plinti di fondazione o predisposti per il fissaggio con tasselli. Montante protetto nella sua estremità superiore da tappo in polipropilene PP.
- Schienale e appoggio per avambracci realizzati in laminato HPL spessore 15mm con finitura antiscivolo ed impermeabile.

- Telaio di supporto e maniglie realizzati in acciaio inossidabile AISI304, diametro 38mm.

- Porta cellulare fissato direttamente al montante realizzato in Policarbonato e polietilene HDPE.

Sul pannellino in policarbonato sono riportate le istruzioni per l'uso dell'attrezzo e le parti del corpo che sono interessate.

Assenza di bordi taglienti e di fori che potrebbero causare il bloccaggio delle dita, della testa, e delle altre parti del corpo.

Tutti i punti d'incrocio della struttura in corde sono fissati saldamente con elementi speciali in acciaio inossidabile.

Tutte le parti costruttive e la viteria sono in acciaio inossidabile.

DIMENSIONI D' INGOMBRO:	mm 790x710x1320h
ALTEZZA DI CADUTA:	mm 500
AREA DI SICUREZZA:	mm 3790x3710 (13mq)
ETA' D'USO :	14+ anni

**Certificato UNI EN 16630:2015**