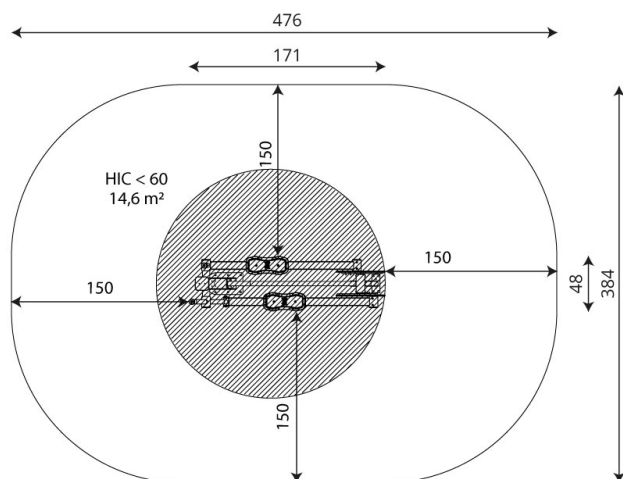


Cod. IG-FIT1115-INOX
ATTREZZO FITNESS ORBITREK



DESCRIZIONE

Attrezzo fitness riciclabile al 100% in tutti i suoi componenti, formato da:

- Struttura portante realizzata con montanti sez. 100x100mm in acciaio inossidabile AISI304, fissato a terra mediante idonei plinti di fondazione o predisposti per il fissaggio con tasselli.

Montante protetto nella sua estremità superiore da tappo in polipropilene PP.

- Telaio per appoggio delle mani e telaio supporto poggiapiedi realizzati in acciaio inossidabile AISI304.

- Poggiapiedi realizzato in laminato HPL spessore 15mm con finitura antiscivolo ed impermeabile.

Movimento rotatorio delle gambe realizzato con perno e cuscinetti a sfera, chiusi nel carter di supporto, non necessitano di ingrassaggio e manutenzione periodica.

- Porta cellulare fissato direttamente al montante realizzato in Policarbonato e polietilene HDPE.

Sul pannellino in policarbonato sono riportate le istruzioni per l'uso dell'attrezzo e le parti del corpo che sono interessate.

Assenza di bordi taglienti e di fori che potrebbero causare il bloccaggio delle dita, della testa, e delle altre parti del corpo.

Tutti i punti d'incrocio della struttura in corde sono fissati saldamente con elementi speciali in acciaio inossidabile.

Tutte le parti costruttive e la viteria sono in acciaio inossidabile.

DIMENSIONI D' INGOMBRO:	mm 1710x480x1860h
ALTEZZA DI CADUTA:	mm 580
AREA DI SICUREZZA:	mm 4760x3840 (15mq)
ETA' D'USO :	14+ anni

Certificato UNI EN 16630:2015