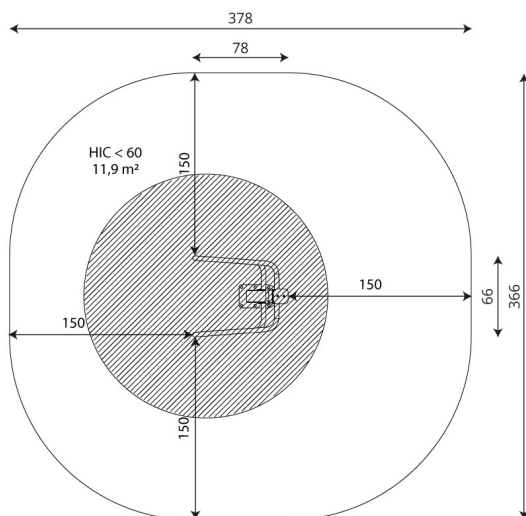




**Cod. IG-FIT1117**  
**ATTREZZO FITNESS BAR**



**DESCRIZIONE**

Attrezzo fitness riciclabile al 100% in tutti i suoi componenti, formato da:

- Struttura portante realizzata con montanti sez. 100x100mm in acciaio zincato a caldo e verniciato a polveri, fissato a terra mediante idonei plinti di fondazione o predisposti per il fissaggio con tasselli. Montante protetto nella sua estremità superiore da tappo in polipropilene PP.

- Barra per presa delle mani realizzata in acciaio zincato a caldo e verniciato a polveri, diametro 38mm.

- Porta cellulare fissato direttamente al montante realizzato in Policarbonato e polietilene HDPE.

Sul pannellino in policarbonato sono riportate le istruzioni per l'uso dell'attrezzo e le parti del corpo che sono interessate.

Assenza di bordi taglienti e di fori che potrebbero causare il bloccaggio delle dita, della testa, e delle altre parti del corpo.

Tutti i punti d'incrocio della struttura in corde sono fissati saldamente con elementi speciali in acciaio inossidabile.

Tutte le parti costruttive e la viteria sono in acciaio inossidabile.

|                        |                     |
|------------------------|---------------------|
| DIMENSIONI D'INGOMBRO: | mm 780x660x1320h    |
| ALTEZZA DI CADUTA:     | mm 580              |
| AREA DI SICUREZZA:     | mm 3780x3660 (12mq) |
| ETA' D'USO :           | 14+ anni            |

**Certificato UNI EN 16630:2015**

**E' possibile avere il gioco oltre che nella colorazione dell'immagine soprastante, anche nelle seguenti combinazioni colore:**

