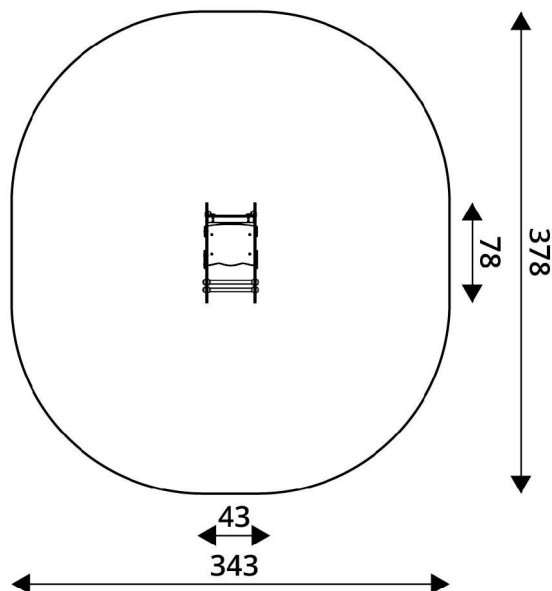
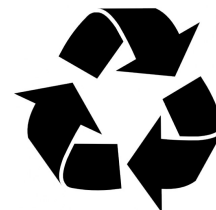


Cod. IG-0631
GIOCO A MOLLA CAMION POMPIERI



DESCRIZIONE

Gioco riciclabile al 100% in tutti i suoi componenti, realizzato con caratteristiche atte a favorirne l' utilizzo anche a bambini portatori di handicap, formato da:

- Molla sez. 20 mm e staffa a U realizzate in acciaio fosfato e verniciatura a polvere.
 - Seggiolino, schienale e pannelli laterali sagomati a forma di camion dei pompieri sono composti di lastre in polietilene HDPE, resistenti all'azione degli agenti atmosferici.
 - Appoggi per mani e piedi realizzati in tubolare di acciaio inossidabile
- il seggiolino con schienale e le barre per mani e piedi, rendono il gioco anche particolarmente adatto anche a chi è portatore di handicap.

Assenza di bordi taglienti e di fori che potrebbero causare il bloccaggio delle dita, della testa, e delle altre parti del corpo

Tutte le parti costruttive metalliche sono in acciaio inox fissate saldamente alla struttura primaria mediante ferramenta speciale, autobloccante ed a semincastro.

Le viti affondate sono protette da tappi in plastica per evitare manipolazione e danneggiamenti di forma vandalica.

DIMENSIONI D' INGOMBRO:	mm 780x430x820h
ALTEZZA DI CADUTA:	mm 500
AREA DI SICUREZZA:	mm 3780x3430 (12mq)
ETA' D'USO :	1-12 anni

CERTIFICATO UNI EN 1176:2017