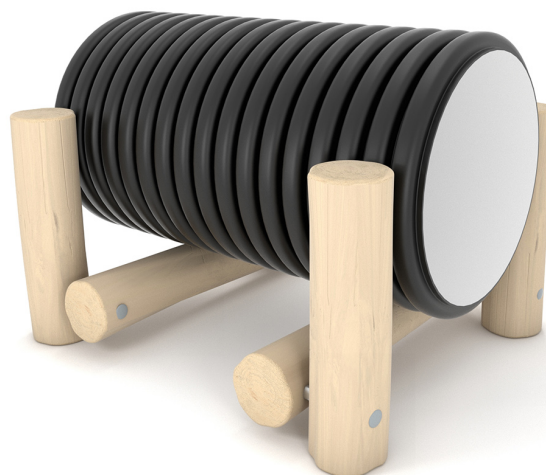
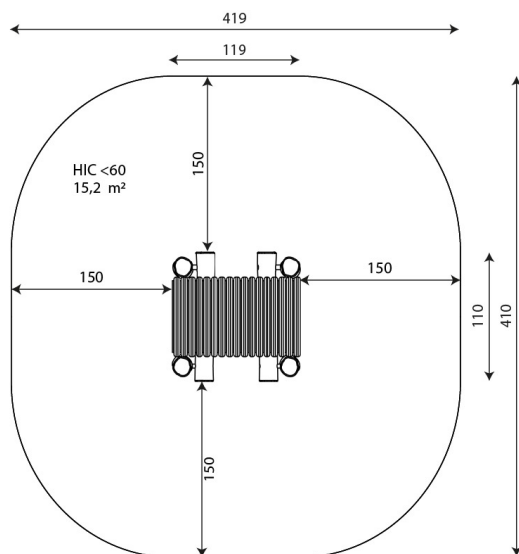


**Cod. IG-RB1270
TUNNEL**



DESCRIZIONE

Gioco riciclabile al 100% in tutti i suoi componenti, realizzato in legno di robinia certificato FSC, formato da:

- Struttura portante realizzata con 4 montanti in legno di robinia a taglio naturale diametro 180mm, fissati a terra mediante idonei plinti di fondazione.
- 2 Travi orizzontali in legno di robinia a taglio naturale diametro 180mm.
- 1 Tunnel realizzato in polipropilene PP di diametro interno 600mm per 1200mm di lunghezza.

Assenza di bordi taglienti e di fori che potrebbero causare il bloccaggio delle dita, della testa, e delle altre parti del corpo.

Tutte le parti costruttive metalliche sono in acciaio inox fissate saldamente alla struttura primaria mediante ferramenta speciale, autobloccante ed a semincastro.

Le viti affondate sono protette da tappi in plastica per evitare manipolazione e danneggiamenti di forma vandalica.

DIMENSIONI D' INGOMBRO:	mm 1190x1100x900h
ALTEZZA DI CADUTA:	mm 590
AREA DI SICUREZZA:	mm 4190x4100 (16mq)
ETA' D'USO :	1-8 anni

CERTIFICATO UNI EN 1176:2017