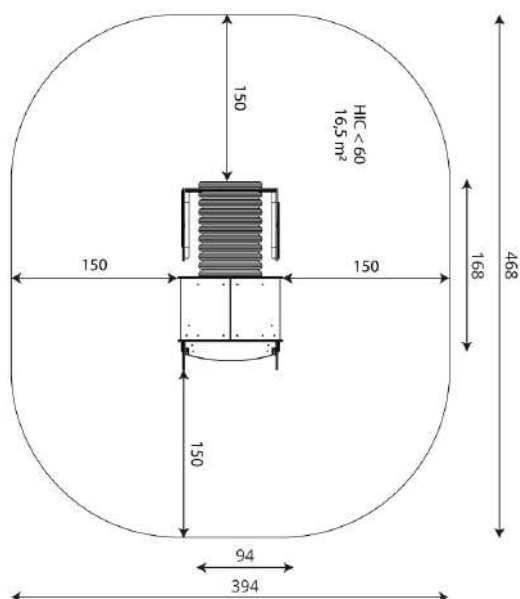


Cod. IG-0810 TRENO



Sviluppo fisico

DESCRIZIONE

Gioco formato da:

- Telaio in acciaio zincato a caldo e verniciatura a polvere.
- Piano di calpestio vagone a realizzato in polietilene spessore 15mm con finitura impermeabile ed antiscivolo.
- Pannellature realizzate con lastre in polietilene HDPE spessore 15/10mm in varie colorazioni opportunamente sagomate ed incise a formare tutti i componenti del treno (locomotiva, tetto, ruote, ecc...).
- 1 Tunnel realizzato in polipropilene PP di diametro interno 600mm per 1000mm di lunghezza.

Assenza di bordi taglienti e di fori che potrebbero causare il bloccaggio delle dita, della testa, e delle altre parti del corpo

Tutte le parti costruttive metalliche sono in acciaio inox fissate saldamente alla struttura primaria mediante ferramenta speciale, autobloccante ed a semincastro.

Le viti affondate sono protette da tappi in plastica per evitare manipolazione e danneggiamenti di forma vandalica.

DIMENSIONI D' INGOMBRO:	mm 1680x940x1660h
ALTEZZA DI CADUTA:	mm <600
AREA DI SICUREZZA:	mm 4680x3940 (16,5mq)
ETA' D'USO :	3-12 anni



Nascondiglio

CERTIFICATO UNI EN 1176:2017

**E' possibile con sovrapprezzo avere il gioco oltre che con pannellature in polietilene HDPE nella colorazione dell' immagine soprastante, anche con pannellature in HPL nelle seguenti combinazioni colore:
verde / nero cod. IG-810C1 o rosso / nero cod. IG-810C2 o blu / nero cod. IG-810C3 o colore natura cod. IG-810C9**

