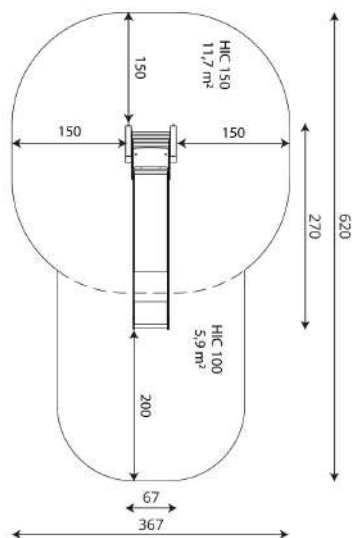


**Cod. IG-0832**  
**SCALA - SCIVOLO**



Sviluppo fisico



**DESCRIZIONE**

Gioco riciclabile al 100% in tutti i suoi componenti, formato da:

- Scala di accesso a 2 pioli in acciaio inossidabile AISI304.
- Struttura portante realizzata con 2 montanti sez. 80x80mm in acciaio inossidabile AISI304, fissati a terra mediante idonei plinti di fondazione o predisposti per il fissaggio con tasselli, completi sulle testate scoperte di coperchi in polietilene colore nero.
- Piano di partenza realizzato in materiale composito spessore 21mm impermeabile ed antiscivolo posto ad altezza 900mm da terra, completo di 2 balaustre laterali realizzate in polietilene HDPE colorato spessore 10mm opportunamente sagomate ed incise.
- 1 scivolo realizzato in lamiera di acciaio inossidabile con fianchi laterali in polietilene HDPE colorato spessore 20mm

Scivolo completo al suo ingresso di parapetto in tubolare di acciaio inossidabile AISI304.

Assenza di bordi taglienti e di fori che potrebbero causare il bloccaggio delle dita, della testa, e delle altre parti del corpo.

Tutte le parti costruttive metalliche sono in acciaio inox fissate saldamente alla struttura primaria mediante ferramenta speciale, autobloccante ed a semincastro.

Le viti affondate sono protette da tappi in plastica per evitare manipolazione e danneggiamenti di forma vandalica.



Arrampicata



Mobile

DIMENSIONI D' INGOMBRO:	mm 2700x670x2350h
ALTEZZA DI CADUTA:	mm 1500
AREA DI SICUREZZA:	mm 6200x3670 (17,6 mq)
ETA' D'USO :	3-14 anni

## **CERTIFICATO UNI EN 1176:2017**

**Possibilità di avere l' articolo IG-0832C12  
Scivolo con pannelli colore nero/grigio**

