

Cod. IG-1710 3 TORRI CON 2 SCIVOLI E PALESTRA



Facilità di accesso



Sviluppo fisico



Sviluppo intellettuale

DESCRIZIONE

Gioco riciclabile al 100% in tutti i suoi componenti, realizzato con caratteristiche atte a favorirne l' utilizzo anche a bambini portatori di handicap, formato da:

- Struttura portante realizzata con 13 montanti sez. 80x80mm in acciaio zincato a caldo e verniciatura a polvere, completi nelle testate scoperte da cappucci in polietilene, fissati a terra mediante idonei plinti di fondazione o predisposti per il fissaggio con tasselli.

- 3 torri a base quadrata dimensioni 800x800mm con piano di calpestio in HPL spessore 15mm con finitura impermeabile ed antiscivolo fissato su telaio in acciaio zincato, poste a livelli sfalsati e collegate da ponte rigido.

2 torri poste a 900mm da terra, 1 a 1500mm da terra.

- 1 Tetto a 2 falde e realizzato con lastre in polietilene HDPE spessore 15mm collegato alla struttura portante mediante elementi di rinforzo sempre in polietilene HDPE spessore 15mm completi di incisioni e decori a finestralla.

- 1 Tetto ad 1 falda posto su di un montante, realizzato in polietilene HDPE spessore 15mm collegato alla struttura portante mediante elementi di rinforzo sempre in polietilene HDPE spessore 15mm.

1 Torre posta ad altezza 900mm è completa di:

- 1 Parete da arrampicata di accesso alla torre, composta da lastra in HPL spessore 15mm impermeabile ed antiscivolo completa di appigli per facilitare la risalita.

- 1 Scala a pioli di accesso alla torre realizzata 2 pioli in tubolare di acciaio diametro 38mm, fissati direttamente alla struttura portante.

- 1 pannello abaco posto sotto la torre realizzato con telaio in tubolare di acciaio zincato ed elementi in polietilene HDPE di diversi forme e colorazioni

- 1 balaustra labirinto realizzata con pannello in polietilene HDPE spessore 15mm con al centro disco ruotante con rappresentato un labirinto.

Da questa torre si può accedere direttamente all' altra torre alta 900mm da terra tramite:

- 1 Tunnel realizzato in polipropilene PP di diametro interno 600mm per 1200mm di lunghezza, fissato alla struttura portante mediante pannelli in polietilene HDPE colorato.

Torre posta ad altezza 900mm completa di:

- 1 Scivolo, realizzato con pista di scivolamento in lamiera di acciaio inox e sponde laterali in polietilene HDPE spessore 15mm, completi alla partenza di parapetto in acciaio inox diametro 38mm ed elementi verticali in polietilene HDPE.

- 1 Rete di risalita di accesso alla torre realizzata con telaio in tubolare curvo di acciaio zincato a caldo e verniciato diametro 38mm, fissato alla struttura portante e rete realizzata in corde diametro 16mm, con anima in acciaio e rivestite con intreccio in polipropilene colorato.

Da questa torre si può accedere alla torre alta 1500mm da terra tramite:

- 1 Ponte di collegamento tra la due torri realizzato con corrimano in acciaio zincato a caldo e verniciato, piano di calpestio in polietilene spessore 15mm impermeabile ed antiscivolo, unione tra corrimano e piano di calpestio realizzata mediante corde con anima in 6 trefoli d' acciaio e rivestita con intreccio in polipropilene colorato.

Torre posta ad altezza 1500mm completa di:

- 1 Scivolo, realizzato con pista di scivolamento in lamiera di acciaio inox e sponde laterali in polietilene HDPE spessore 15mm, completi alla partenza di parapetto in acciaio inox diametro 38mm ed elementi verticali in polietilene HDPE.

- 1 Parete da arrampicata di accesso ad una torre, composta da lastra in polietilene spessore 15mm impermeabile ed antiscivolo con fessure per facilitare la risalita, completa nella zona di arrivo di parapetto in acciaio.

- 1 Palo del pompiere fissato alla torre, realizzato in tubolare di acciaio inossidabile AISI304 diametro 30mm.

- 1 Gioco di simulazione Tavolo/Negoziato posto sotto la torre, realizzato interamente in polietilene HDPE spessore 12mm composto da balausta, tavolo e tendina, posto alla base della torre.

Oltre dalle 3 torri il gioco è composto da:

- 1 Parete da arrampicata composta da lastra in polietilene HDPE spessore 15mm impermeabile ed antiscivolo completa di appigli per facilitare la risalita.

- 1 rete da arrampicata realizzata con telaio in tubolare di acciaio zincato a caldo e verniciato fissato alla struttura portante e rete realizzata in corde diametro 16mm con anima in trefoli d' acciaio e rivestimento in polipropilene.

Elementi di unione ed incrocio delle funi in nylon PA6.

Assenza di bordi taglienti e di fori che potrebbero causare il bloccaggio delle dita, della testa, e delle altre parti del corpo.

Tutte le parti costruttive metalliche sono in acciaio inox fissate saldamente alla struttura primaria mediante ferramenta speciale, autobloccante ed a semincastro.

Le viti affondate sono protette da tappi in plastica per evitare manipolazione e danneggiamenti di forma vandalica.



Accesso facile



Integrazione



Arrampicata



Sensoriale



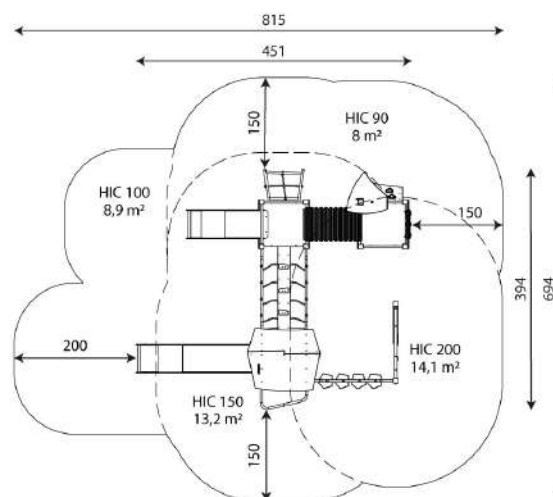
Creativo



Scivolare



Dondolare



DIMENSIONI D' INGOMBRO: mm 4510x3940x3430h

ALTEZZA DI CADUTA: mm 2000

AREA DI SICUREZZA: mm 8150x6940 (46mq)

ETA' D'USO : 3-14 anni

NUMERO DI UTILIZZATORI: 29 bambini

CERTIFICATO UNI EN 1176:2017