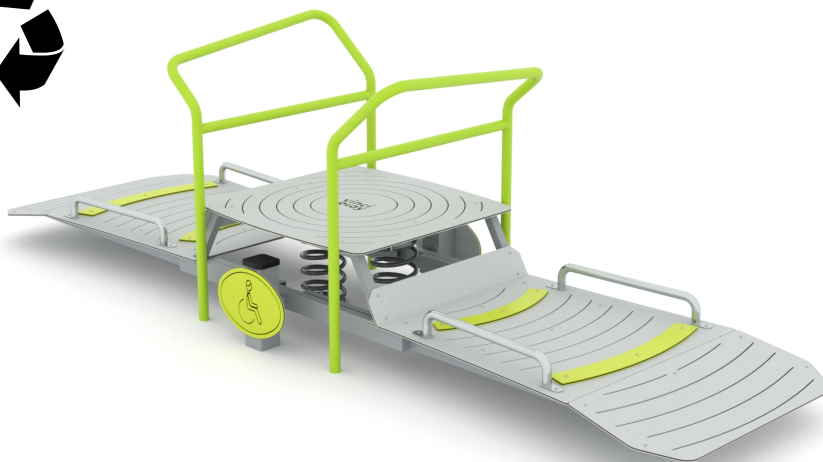


**Cod. IG-ST0530**

**DONDOLO**



Facilità di accesso



Sviluppo fisico



Integrazione



Accesso facilitato

## DESCRIZIONE

Gioco riciclabile al 100% in tutti i suoi componenti, realizzato con caratteristiche atte a favorirne l'uso anche a bambini portatori di handicap.

-Costruzione in acciaio inossidabile e acciaio zincato a caldo, verniciato a polvere.

-Piattaforme in lamiera HPL con finitura antiscivolo e impermeabile.

Bulloneria in acciaio inossidabile ricoperte da tappi in plastica.

Assenza di bordi taglienti e di fori che potrebbero causare il bloccaggio delle dita, della testa, e delle altre parti del corpo

Tutte le parti costruttive metalliche sono in acciaio inox fissate saldamente alla struttura primaria mediante ferramenta speciale, autobloccante ed a semi-incastro.

Le viti affondate sono protette da tappi in plastica per evitare manipolazione e danneggiamenti di forma vandalica.

Possibilità di avere la giostra anche nella colorazione sottostante.

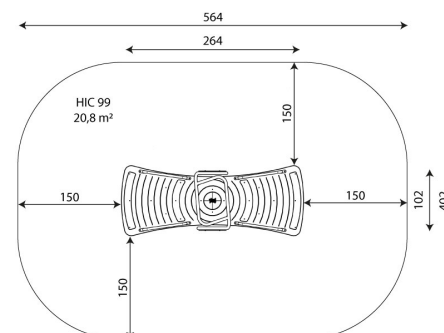
**DIMENSIONI D' INGOMBRO:** mm 4050x1150x1500h

**ALTEZZA DI CADUTA:** mm 600

**AREA DI SICUREZZA:** mm 7050x4150 (27,3 mq)

**ETA' D'USO :** 3-12 anni

**NUMERO UTILIZZATORI:** 2



**CERTIFICATO UNI EN 1176:2017**